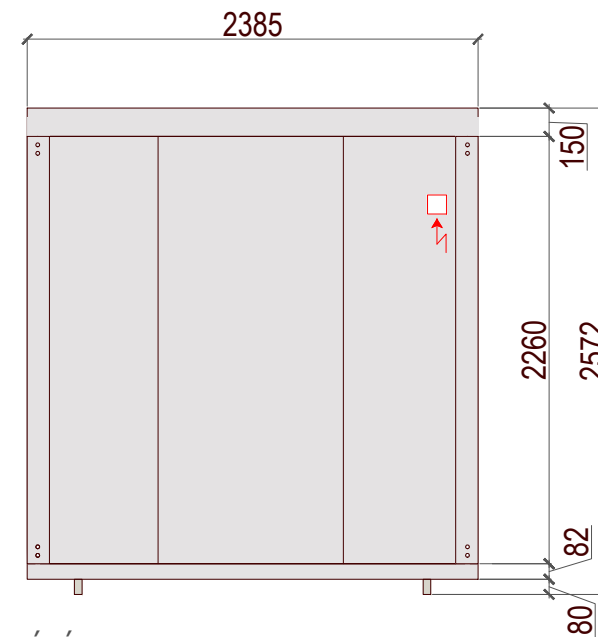


ÉLÉVATION "A"

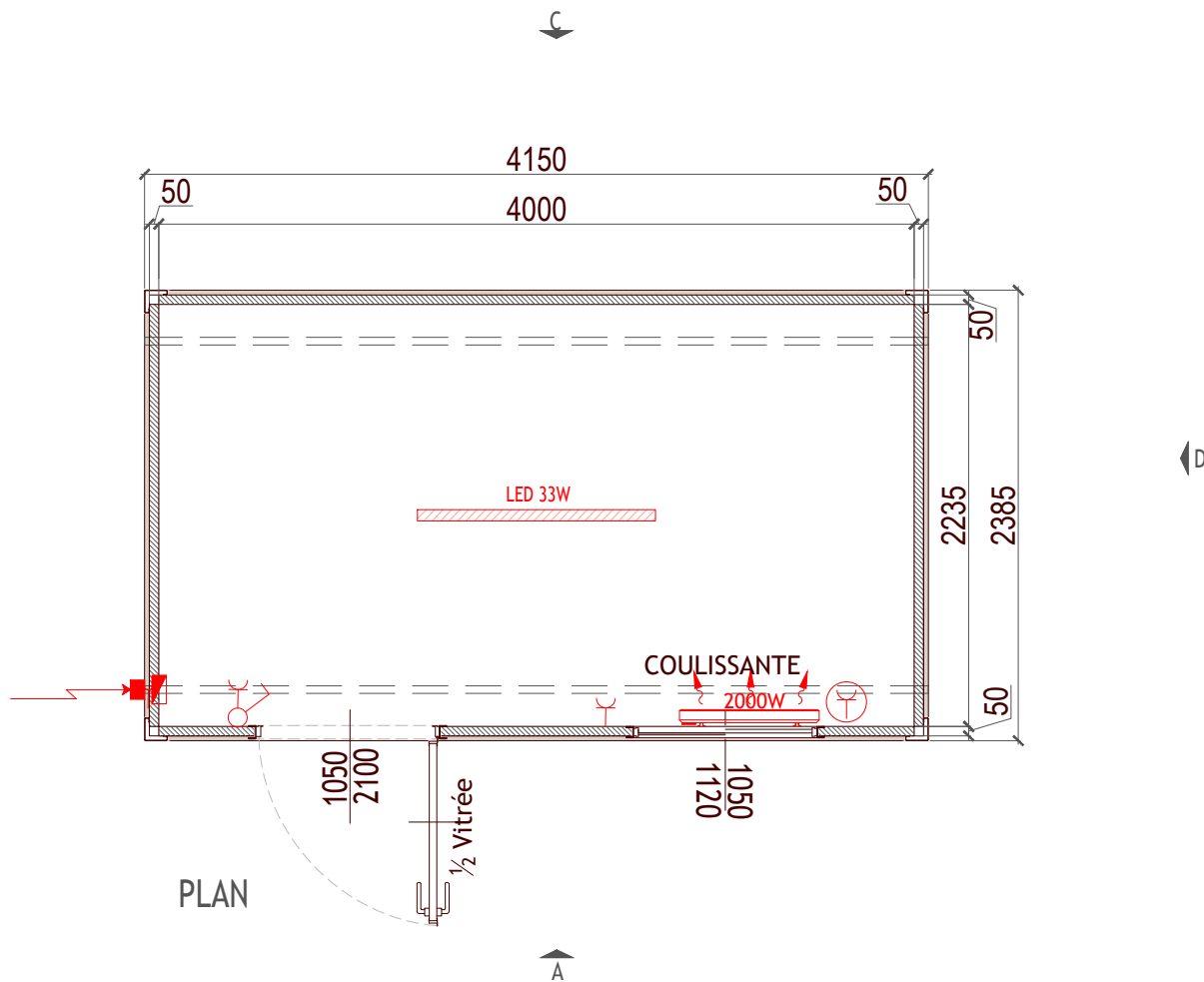


ÉLÉVATION "B"

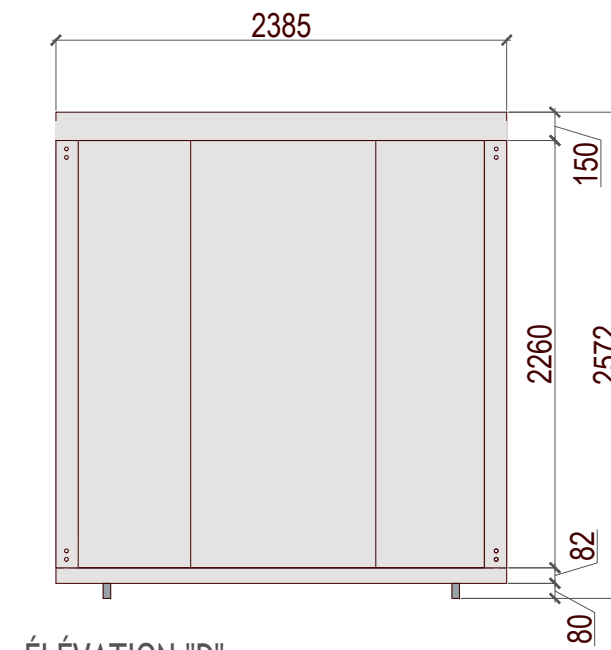
NOTA GENERALE:
il presente disegno vale solamente per le informazioni architettoniche. Per le altre informazioni consultare le piante ed i disegni tecnici.

NOTE GÉNÉRALE:
Ce dessin est valable seulement pour les informations architecturales. Pour d'autres informations consultez les dessins technique.

GENERAL NOTE:
This drawing is only for architectural informations. For other informations refer to technical drawings



PLAN



ÉLÉVATION "D"

REVISION

A15 - BE50

Tutti i diritti riservati
All rights reserved / Tout droits réservés

DATE:	
Revision A:/..../..
Revision B:/..../..
Revision C:/..../..
Revision D:/..../..
Revision E:/..../..
Revision F:/..../..

NOTE:	
H. ext: mm	2572
H. int: mm	2300

MODEL:	A15	TYPE:	BE50
AUTHOR:	KF	N°:	
SCALE:		REV:	-